

52-4 P M.A. EDV-NR.SA349 AB 000511  
AUFKLEBER

Preisnummer	Artikelnummer	Menge	Description
1	SA34425	1	AUFKLEBER
2	SA34669	1	AUFKLEBER
3	SA36657	1	AUFKLEBER [001404-]



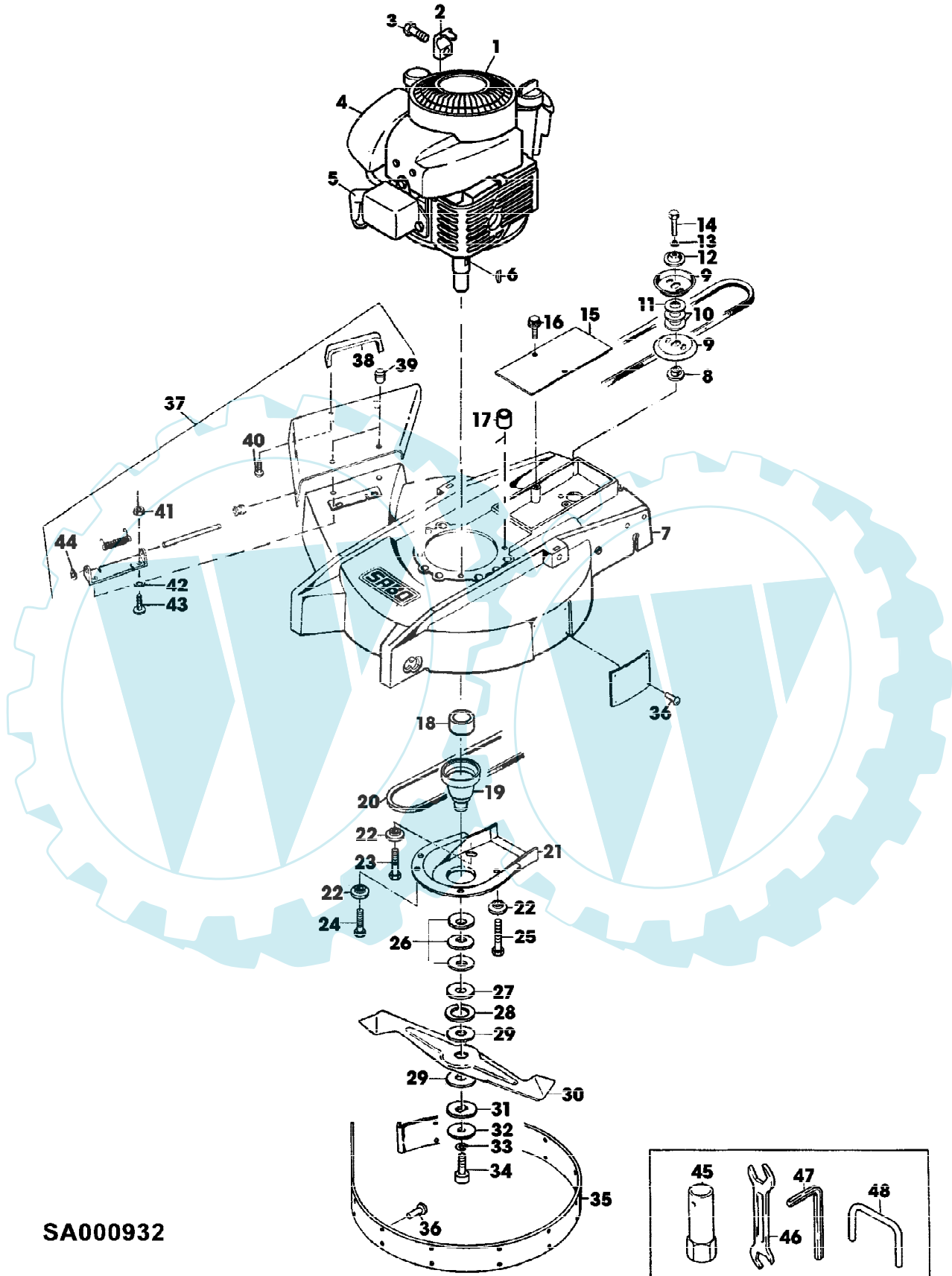


52-4 P M.A. EDV-NR.SA349 AB 000511  
 FUEHRUNGSHOLM, STARTER, SCHALTUNG

Page 4 of 10

Reihennummer	Artikelnummer	Menge	Description
1	SA12259	1	FUEHRUNG LOW
2	SA19221	1	ABSTUETZUNG
3	SA15326	2	SECHSKANTSCHRAUBE M6X35
4	SA31284	2	FEDERRING
5	SA11243	8	UNTERLEGSCHIEBE
6	SA11244	9	SICHERUNGSMUTTER (A) M6
7	SA15332	2	SECHSKANTSCHRAUBE M8X25
8	SA15203	4	UNTERLEGSCHIEBE A8,4
9	SA12532	2	HUELSE
10	SA15413	2	MUTTER M8
11	SA12505	2	KABELBINDER
12	SA15302	3	SECHSKANTSCHRAUBE M6X40
13	SA34459	1	GRIFF *
14	SA15212	4	UNTERLEGSCHIEBE (A) A6,4
15	SA36002	1	LENKSTANGE UP
16	SA15326	2	SECHSKANTSCHRAUBE M6X35
17	SA12766	1	STEUERUNG ASSY
18	SA15550	1	SCHRAUBE * M6X25
19	SA12769	1	SEILZUG
20	SA12768	1	HEBEL
21	SA15535	4	SCHRAUBE * M6X30
22	SA35611	1	HALTER * RH
23	SA36138	2	SCHEIBE 10/18/1
24	SA35613	1	BUEGEL (C)
25	SA35997	2	BUECHSE 10X20X15 POM
26	SA36004	1	SEILZUG (C)
27	SA36000	1	HALTER * LH
28	SA36007	1	SEILZUG (B)
29	SA35982	1	BUEGEL (B)
30	SA35203	2	FEDERKLEMME D 10
			(A) WERDEN NUR NOCH IN PACKMENGEN GELIEFERT
			(B) FUER MOTORBREMSE
			(C) FUER FAHRANTRIEB

52-4 P M.A. EDV-NR.SA349 AB 000511  
GEHAEUSE, MOTOR, MESSERBALKEN, AUSWURF, ANTRIEB



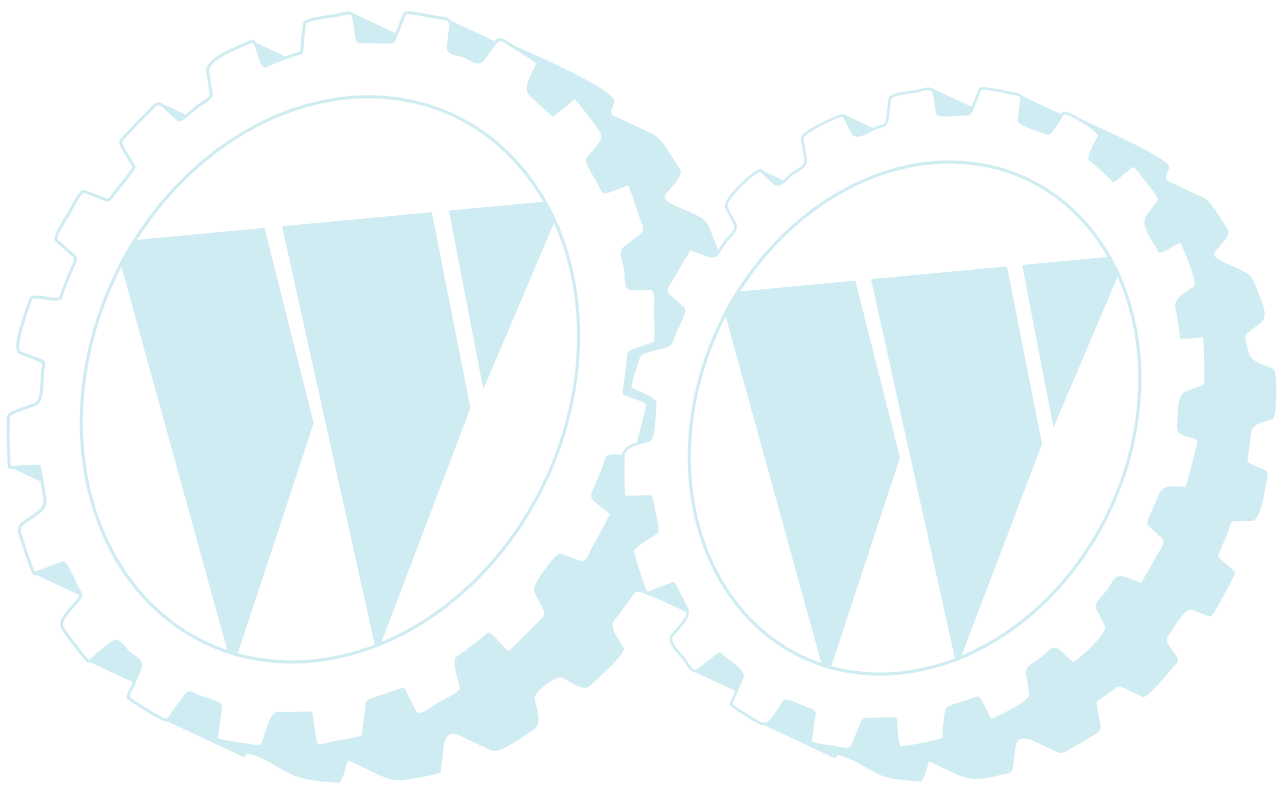
SA000932

52-4 P M.A. EDV-NR.SA349 AB 000511  
GEHAEUSE, MOTOR, MESSERBALKEN, AUSWURF, ANTRIEB

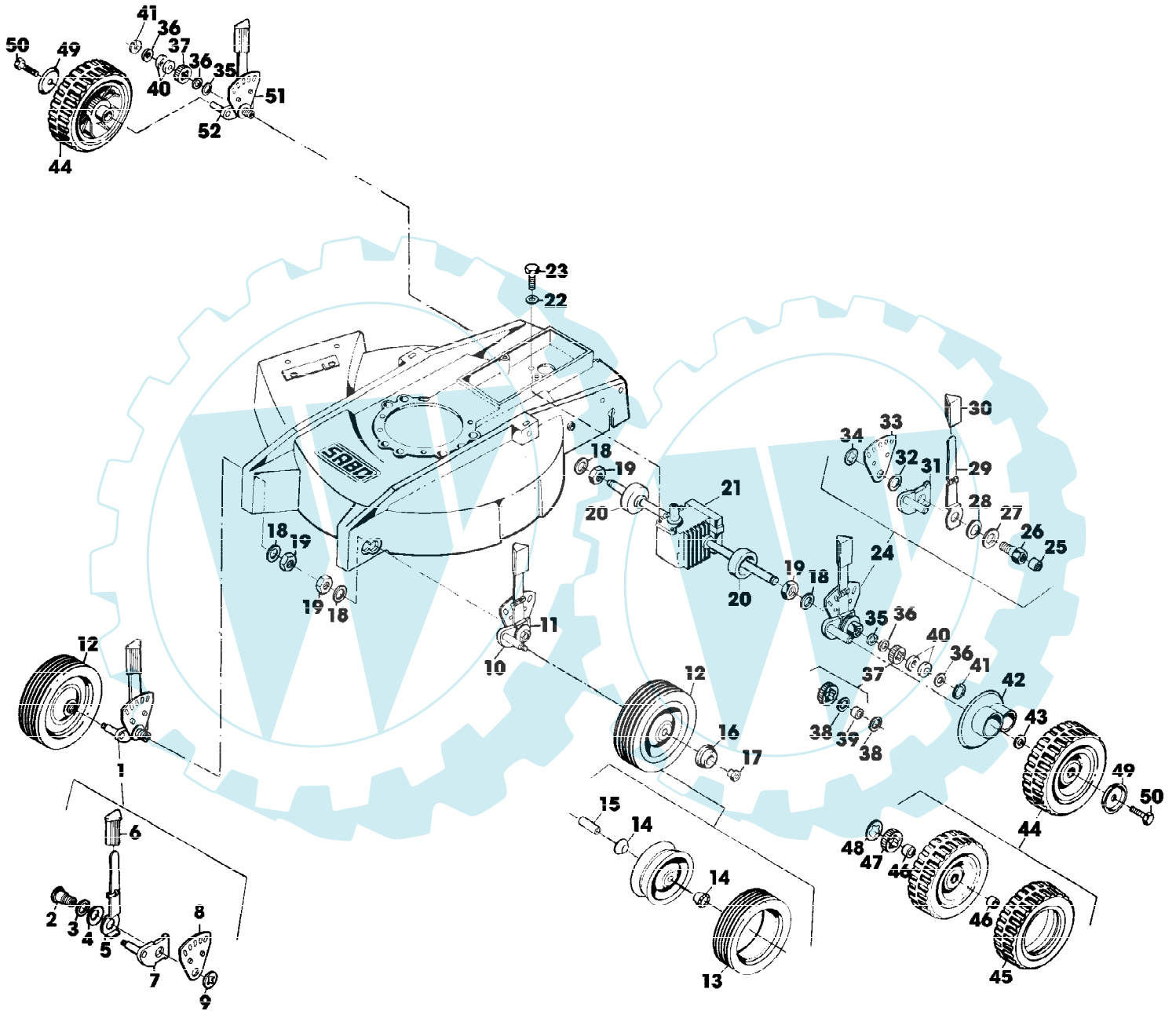
Reihennummer	Artikelnummer	Menge	Description
1	SA26819	1	BENZINMOTOR B&S INTEK MODEL 121602; TYP 0199 E1 [-001403]
	SA36544	1	BENZINMOTOR B&S INTEK 65 PRO MODEL 122672; TYP 0130 E [001404-]
2	SA26799	1	KLEMME
3	SA26798	1	SCHRAUBE *
4	SA32668	1	VORFILTER
	SA32667	1	FILTEREINSATZ
5	SA26589	1	ZUENDKERZE
6	SA26554	1	FEDERSCHEIBE 4,77X6
7	SA19224	1	MAEHGEHAEUSE
8	SA12792	1	FLANSCH
9	SA12255	2	RILLENSCHEIBENHAELFTE
10	SA12254	2	SCHEIBE
11	SA12253	1	SCHEIBE
12	SA12256	1	SCHEIBE
13	SA15232	1	FEDERRING (A) A6
14	SA15323	1	SECHSKANTSCHRAUBE M6X20
15	SA19228	1	BLECH
16	SA17604	2	SCHRAUBE * (A) M5X10
17	SA35564	3	DISTANZST
18	SA33203	1	RING
19	SA32635	1	RIEMENSCHLEIBE
20	SA19220	1	KEILRIEMEN 9,5X905 LA
21	SA12250	1	ABDECKUNG
22	SA12794	3	SCHEIBE
23	SA15310	1	SECHSKANTSCHRAUBE M8X70
24	SA15308	1	SECHSKANTSCHRAUBE M8X50
25	SA15366	1	SECHSKANTSCHRAUBE M8X80
26	SA15179	3	TELLERFEDER (A)
27	SA29788	1	DRUCKSCHEIBE
28	SA30850	1	SPRENGRING (A) 32X1,25
29	SA11144	2	BELAG (A)
30	SA34259	1	MESSER
31	SA29788	1	DRUCKSCHEIBE
32	SA29787	1	SCHEIBE
33	SA15234	1	FEDERRING (A) A10
34	SA11903	1	SCHRAUBE * UNF 3/8X50
35	SA19268	1	SICHERUNGSBLECH
36	SA34540	16	NIET (SUB FOR SA11019)
37	SA31097	1	BLECH ASSY
38	SA19233	1	GRIFF *
39	SA19232	2	PUFFER
40	SA16267	2	SCHRAUBE * (A) 4,2X13
41	SA11244	2	SICHERUNGSMUTTER (A) M6
42	SA31284	2	FEDERRING
43	SA15364	2	SECHSKANTSCHRAUBE M6X12
44	SA12973	1	FEDERMUTTER (A) D6
45	SA36090	1	SCHLUESSEL SW16
46	SA18311	1	MAUL-RINGSCHLUESSEL SW 10/13
47	SA18332	1	MAUL-RINGSCHLUESSEL 5/16
48	SA11119	1	OESE

52-4 P M.A. EDV-NR.SA349 AB 000511  
GEHAEUSE, MOTOR, MESSERBALKEN, AUSWURF, ANTRIEB

Preisnummer	Artikelnummer	Menge	Description
49	SA36658	1	(SUB FOR SA26600) (A) WERDEN NUR NOCH IN PACKMENGEN GELIEFERT



52-4 P M.A. EDV-NR.SA349 AB 000511  
GETRIEBE, HOEHENVERSTELLUNG, RAEDER



SA000758



52-4 P M.A. EDV-NR.SA349 AB 000511  
GETRIEBE, HOEHENVERSTELLUNG, RAEDER

Page 9 of 10

Preisnummer	Artikelnummer	Menge	Description
1	SA13930	1	HEBEL ASSY, FRONT RH INCL KEYS 2,3,4,5,6,7,8,9
2	SA12746	1	BOLZEN
3	SA12747	1	SCHEIBE
4	SA12223	1	TELLERFEDER
5	SA12224	1	HEBEL
6	SA12748	1	GRIFF *
7	SA12229	1	ACHSSCHENKEL FRONT RH
8	SA12226	1	SEGMENT
9	SA12227	1	FEDERKLEMME (A)
10	SA12225	1	ACHSSCHENKEL FRONT LH
11	SA17795	1	HEBEL ASSY, FRONT LH INCL KEYS 2,3,4,5,6,8,9,10
12	SA36556	2	RAD KPL. MIT BEREIFUNG FRONT (SUB FOR SA17794)
13	SA13919	2	REIFEN *
14	SA11265	4	KUGELLAGER
15	SA16262	2	DISTANZSTUECK
16	SA16261	2	KAPPE
17	SA12624	2	MUTTER
18	SA15256	4	FEDERSCHEIBE B20
19	SA15431	4	MUTTER BM 20X1,5
20	SA30314	2	KAPPE
21	SA34061	1	GETRIEBE
22	SA15251	2	FEDERSCHEIBE B6
23	SA15322	2	SECHSKANTSCHRAUBE M6X16
24	SA32313	1	HEBEL ASSY, REAR LH, INCL KEYS 25,26,27,28, 29,30,31,32,33,34
25	SA13921	1	HUELSE
26	SA31466	1	BOLZEN
27	SA30913	1	SCHEIBE
28	SA12223	1	TELLERFEDER
29	SA12224	1	HEBEL
30	SA12748	1	GRIFF *
31	SA12243	1	ACHSSCHENKEL REAR LH
32	SA12230	1	SCHEIBE
33	SA12226	1	SEGMENT
34	SA12227	1	FEDERKLEMME (A)
35	SA13911	2	FEDERSCHEIBE (A)
36	SA13912	4	SCHEIBE (A)
37	SA35930	2	RITZEL
38	SA35929	4	SCHEIBE 14X20X1,9
39	SA34382	2	MITNEHMER
40	SA15207	4	UNTERLEGSCHNEIBE A15
41	SA15864	2	SPRENGRING 14X1
42	SA17791	2	ABDECKUNG
43	SA13926	2	SCHEIBE
44	SA36553	2	RAD KPL. MIT BEREIFUNG ASSY, REAR (SUB FOR SA17693)

52-4 P M.A. EDV-NR.SA349 AB 000511  
GETRIEBE, HOEHENVERSTELLUNG, RAEDER

Preisnummer	Artikelnummer	Menge	Description
45	SA17694	2	REIFEN *
46	SA12247	4	HUELSE
47	SA13916	2	RITZEL
48	SA13922	2	FEDERMUTTER (A)
49	SA12248	2	SCHEIBE
50	SA15322	2	SECHSKANTSCHRAUBE M6X16
51	SA32312	1	HEBEL ASSY, REAR RH, INCL KEYS 25,26,27,28, 29,30,32,33,34,52
52	SA12241	1	ACHSSCHENKEL REAR RH (A) WERDEN NUR NOCH IN PACKMENGEN GELIEFERT

